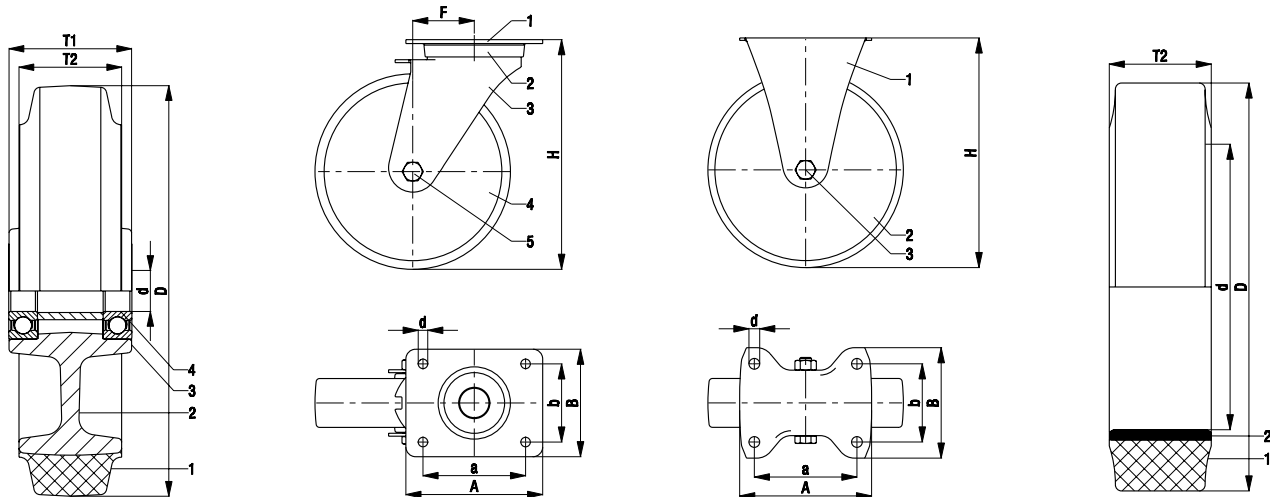


Alapfogalmak és meghatározások



Kerék

Jelölések:

- 1 = Futófelület/Abroncs
- 2 = Kerékfelni/Felni
- 3 = Kerékagy
- 4 = Kerécsapágyazás

Méret:

- D = Kerékátmérő
- d = Tengelyfurat-átmérő
- T1 = Agyfurathossz
- T2 = Kerékszélesség

A kerekek a következő alkotóelemekből állnak: futófelület/abroncs, kerékfelni és csapágyazás.

A kerekek kialakításuktól függően különböző teherbírással, gördülési ellenállással és futási minőséggel rendelkeznek. Az egyes keréksorozatok speciális tulajdonságai a „Blickle keréksorozatok” fejezetben a 42. oldaltól részletesen megtalálhatók.

A termékoldalakon ábrázolt kerekek keresztmetszetei mindig csak egy példát mutatnak be az adott sorozatból, azaz sorozaton belül elfordulhatnak műszaki okokból adódó szerkezeti eltérések.

Forgóvilla görgő

Jelölések:

- 1-3 = Forgóvilla
- 1 = Talplemez
- 2 = Forgókoszorú (Forgócsapágy)
- 3 = Forgóvilla
- 4 = Kerék
- 5 = Keréktengely

Méret:

- H = Beépítési magasság
- F = Kinyúlás
- A, B = Talpméret
- a, b = Furattávolságok
- d = Furatátmérő

A forgóvilla görgők egy függőleges tengely körül fordulnak el, így téve a gépeket, szállítóeszközöket, stb. irányíthatóvá. A villa (forgóvilla) és a forgókoszorú (forgócsapágy) egy rögzítőelem segítségével van egymással összekötve. A kerékvilla tengely körüli könnyebb elfordulása érdekében a kerék rögzítése egy bizonyos vízszintes távolságra helyezkedik el a forgókoszár tengelyétől (kinyúlás). A kinyúlás megfelelő mértékű kialakítás esetén biztosítja a kerék könnyű elforgását mindenféle külső beavatkozás nélkül úgy, hogy az egyenes irányú mozgás stabil marad. A forgóvilla görgőket különböző fékberendezésekkel lehet felszerelni, melyek segítségével megakadályozható

- a kerék forgómozgása (kerékrögzítő fék)
- a kerék forgómozgása és a villa tengely körüli elforgása (kerék- és forgókoszorúfék)
- a villa tengely körüli elforgása (irányrögzítő)

Fixvilla görgő

Jelölések:

- 1 = Fixvilla
- 2 = Kerék
- 3 = Keréktengely

Méret:

- H = Beépítési magasság
- A, B = Talpméret
- a, b = Furattávolságok
- d = Furatátmérő

A fixvilla kerekek nem fordulnak el a tengelyük körül és így iránystabilitást biztosítanak.

Futógyűrű/abroncs

Jelölések:

- 1 = Futófelület/Abroncs
- 2 = Acélgyűrű

Méret:

- D = Külső átmérő
- d = Belső átmérő
- T2 = Szélesség

A futógyűrűk/abroncsok különböző elasztomerekből állnak és egy acélgyűrűvel vagy acélbetéttel vannak felszerelve. A futógyűrűk/abroncsok jellegüktől függően különböző teherbírással, gördülési ellenállással és futási minőséggel rendelkeznek. Az egyes futógyűrűk/abroncsok speciális tulajdonságai a „Blickle keréksorozatok” fejezetben az 59. oldalon kerülnek részletes ismertetésre.